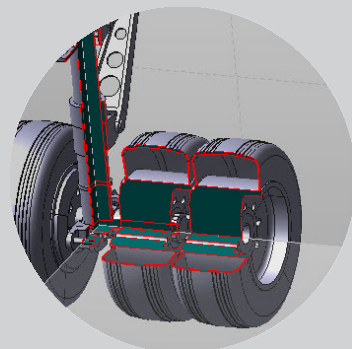
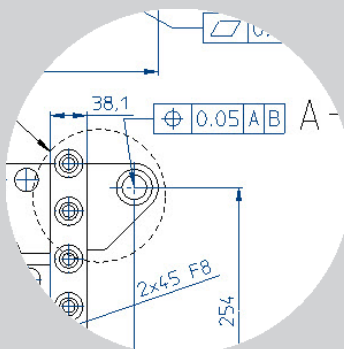
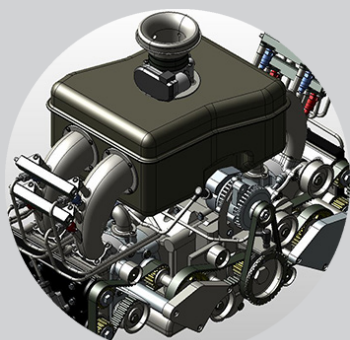


KEYVIEW

VISUALIZZA, ANALIZZA & CONVERTE PIU' DI 60 COMUNI FORMATI CAD 2D & 3D

KeyView è un visualizzatore cad per tutti i lavori che richiedono vari formati CAD, ma non necessita di un programma CAD costoso. KeyView, il visualizzatore sviluppato da una base CAD, offre notevoli strumenti tecnici e di analisi che vanno ben oltre le funzioni standard di visualizzazione.

- Aprire tutti i principali file 2D & 3D.
- Licenza più flessibile (node-locked, USB, licenza flottante).
- Numerose opzioni per convertire / esportare.
- Opzioni multiple di dettaglio / potenziata Quick Dimension.
- Funzioni di analisi (es. area di proiezione, spessore, angolo di sforno).
- Funzione professionale di sezione / sezioni multiple.
- Inserimento di marcature e simboli.
- Sistemi di coordinate definiti dall'utente senza limiti.
- Costruzioni assemblate a partire da diversi dati CAD (DMU / digital mock-up).
- Semplici funzioni di allineamento (es. copy, mirroring).
- Rappresentazione esplosa.
- Multi lingue (Inglese, Tedesco, Italiano, Francese).



KEYVIEW

FUNZIONI DI ISPEZIONE, ANALISI E CONVERSIONE IN UN UNICO SISTEMA

Formati d'Importazione Supportati

- 3D PDF (U3D)
- 3D XML
- ACIS (SAT)
- AutoCAD DWG, DXF (2D+3D)
- CADKEY (2D+3D)
- CADD5
- CATIA V4 (2D+3D)
- CATIA V5 (2D+3D)
- CATIA V6 (2D+3D)
- CATIA CGR
- Creo Elements / Pro (2D+3D)
- Direct Model (.JT)
- Hoops Metafile HMF
- Hoops Streamfile HSF
- I-DEAS
- IGES (2D+3D)
- Image files: BMP, DIB, GIF, JPG, TIFF
- Inventor (3D)
- KeyCreator/Cadkey (2D+3D)
- KeyView KVD/KCV (2D+3D)
- OBJ
- Parasolid
- PLMXML Siemens (2D+3D)
- Pro/Engineer (2D+3D)
- Rhino
- Robcad
- Siemens NX (2D+3D)
- SolidEdge (3D)
- SolidWorks (2D+3D)
- STEP
- STL (Stereo Lithography)
- Unigraphics (2D+3D)
- Unisurf
- Universal 3D (U3D)
- VDA-FS

Formati d'Esportazione Supportati

- 3D PDF (U3D)
- ACIS SAT/SAB
- AutoCAD DXF, DWG
- CGM3
- DIB
- GIF
- HOOPS Metafile
- HOOPS Streamfile
- HOOPS Website
- HPGL/2
- IGES
- JT
- JPEG
- KeyView KVD
- OBJ
- Parasolid
- PDF
- STEP
- STL
- TIFF
- Universal 3D
- VRML
- Windows Bitmap
- Windows Metafile

5 Motivi per usare KeyView

- Ottima qualità ad un prezzo conveniente.
- Apertura di disegni 2D (CATIA, NX, Pro/Engineer, etc.).
- Convertitore economicamente vantaggioso.
- Licenza molto flessibile in base alle richieste con possibilità di modifica nel tempo.
- Funzione di analisi potenziata rispetto ad altri visualizzatori.